

SERTÉSBŐRFEJTŐ GÉPEK HIGIÉNIAI, KRITIKAI VIZSGÁLATA

Dr. Gyöngyösi József

Az élelmiszerek jó minőségű feldolgozásának alapfeltétele az erre a célra alkalmazott gépek megfelelősége. Annak eldöntése, hogy egy gép mikor tekinthető megfelelőnek összetett feladat, és több különböző szempont alapján ítéltető meg.

Vizsgálati szempontok:

- technológiai alkalmasság,
- működési biztonság,
- gazdaságos üzemelés,
- optimális kapacitás,
- könnyű kezelhetőség
- higiénikus üzemeltethetőség,
- egyszerű, könnyen tisztítható gépkialakítás stb.

Ha ezeket a szempontokat alaposabban szemügyre vesszük kitűnik, hogy ezek nem önálló követelmények, hanem egymást kiegészítő és egymással szorosan összefüggő, szervesen kapcsolódó feltételek.

Amennyiben e feltételek együttesen megtalálhatók a keresett gépen, akkor megfelelőnek ítéltető.

A tervező mérnöknek e szempontokat komplexen kell alkalmaznia, és olyan szemlélettel végezni a tervezést, hogy ezek egyenrangú szempontok.

Azt szeretném kiemelni itt, hogy a súlypont a tervezésnél ne csak a műszaki és technológiai feladatokra koncentrálódjék, és pl. a higiéniai előírásokat ne csak szükséges rossznak tekintse. Akkor tehát, amikor vizsgálat alá vonunk bizonyos gépeket, a szempontok sokaságát kell mérlegelni ahhoz, hogy teljes képet kapjunk.

E logikából azonban az is következik, hogy egyik-másik feltétel hiányakor a berendezést nem megfelelőnek kell minősíteni.

Ebben a közleményben a higiéniai követelmények műszaki tartalmát és kihatásait szeretném ismertetni — a teljesség igénye nélkül — az egyes hazai és külföldi sertésbőrfejtő berendezéseknél.

A 10/1979. MÉM sz. közzétett szabályzat külön előírást is tartalmaz — az általános követelmények mellett — a bőrfejtéssel kapcsolatban.

A 20. §. (1) bekezdése értelmében „a bőrfejtésnél gondosan vigyázni kell arra, hogy a hús a bőrtől közvetlenül vagy közvetve ne szennyeződjön”.

E rövid, tömör megfogalmazás értelemszerű alkalmazása a gyakorlatban használatos gépeknél a pontos és részletes mérések sorozatával ad mértékadó eredményt. Ebben a közleményben csak összefoglaló megállapításokra szorítkozom.

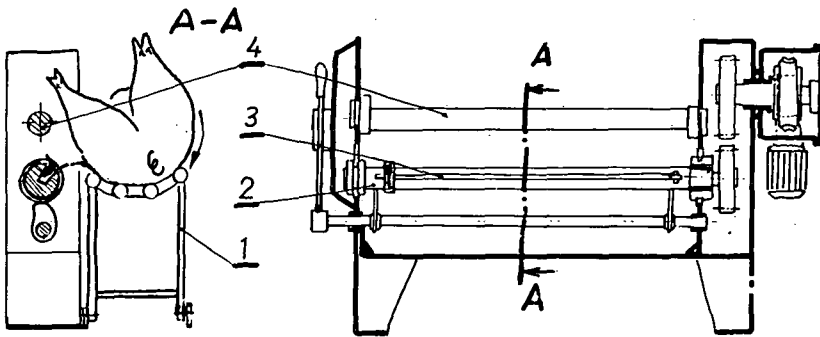
1. OHKI-44 TÍP. VÍZSZINTES HENGERES BŐRFEJTŐ GÉP

Hazánkban a legrégebben alkalmazott sertésbőrfejtő gép. Szerkezeti vázlatát az 1. sz. ábra szemlélteti. Igen egyszerű, üzembiztos, olcsó berendezés. A sertéseket előfejtő kocsin (1) tolják a gép mellé. A hasi oldalon előfejtett bőrt a fejtőhengerbe (2) rögzítik a hosszanti elrendezésű bőrbefogó léccel (3), majd a fejtőhengert forgásba hozzák.

A forgó henger felcsavarja magára a bőrt. Eközben az állattestet forog. Az állattestet az átbillenés ellen a támasztóhenger (4) tartja.

E munkafolyamat közben a sertéstest először a szennyezett felületével éri az előfejtő kocsit, majd utóbb a fejtett tiszta szalonnás felületével súrolja, s így itt utófertőzés következik be.

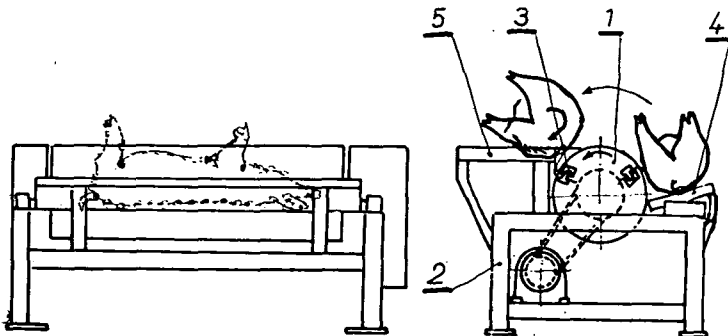
A higiéniai szempontok itt nem tarthatók be, s ez a nem megfelelő minősítést eredményezi.



1. ábra. OHKI-44 típusú vízszintes hengeres bőrféjtőgép

2. NDK VÍZSZINTES KRUPONFEJTŐ GÉP. /CA 65.1 H/

Az NDK vágóvonalain igen régóta használatos ez a gépfajta. Szerkezetét a 2. ábra szemlélteti.



2. ábra. NDK vízszintes kruponfejtő gép. /CA 65.1 H/

Robusztus, erős, üzembiztos szerkezet. A gépet a kruponfejtés céljára fejlesztették ki.

A főegységet a vízszintes fejtődob (1) alkotja, amely az erős állványzaton (2) csapágyakban forog. A dob palástján hosszanti kialakítású bőrbefogóléc (3) van elhelyezve.

A dob két oldalán külön-külön asztal szolgál a bőrös (fejtetlen) és a tiszta (fejtett) sertéstest tartására.

Az előfejtett sertés az előkészítő asztalra (4) kerül, s ott az előfejtett bőrt a befogóléccel a fejtődobhoz rögzítik, majd indítják a dobot.

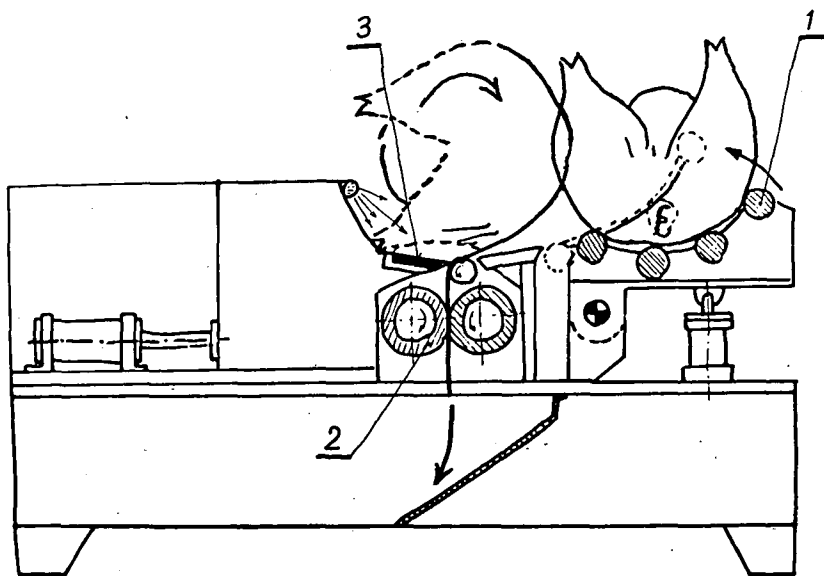
Ekkor az először áttemeli a sertést a másik, az ún. fejtőasztalra (5). Itt már a fejtett felületével érintkezik a sertéstest az asztalfelülettel, ahol a fejtés során előforduló állattest súrolja az asztallapot de előtte nem ért hozzá a szennyezett felületével.

Itt jobbak ugyan a viszonyok, de fejtés közben az állattest fejtetlen bőrfelületéről elkerülhetetlenül kerül szennyeződés a fejtőasztalra s az ott hasonló utószennyeződést eredményezhet mint a fejtőkocsin.

A higiéniai rendelkezés itt sem tartható be.

3. JAPÁN VÍZSZINTES SERTÉSBŐRFEJTŐ

E gépet a teljes bőrfejtéshez készítették. Kialakítását a 3. sz. ábra szemlélteti. A gép vízszintes elrendezésű. Az előfejtett sertéstest a bőrös felülettel olyan tartóhengerekre (1) kerül amit pneumatikus henger megemel s ekkor az előfejtett bőrvég a recézett behúzó hengerek (2) közé jut, amelyek azt erőteljesen húzzák.



3. ábra. JAPÁN vízszintes sertésbőrfejtő

A sertéstest alá ekkor — szintén pneumatikus úton — szalonnaleválasztó kést (3) tol be a gép és így a bőrleházásakor kevesebb szalonna marad a bőrön.

A fejtéskor azonban itt is utófertőzés, szennyeződés éri az állatetest már bőr nélküli részét, mert a forgást végző test az előzően szennyezett felületre fordul, hasonlóan mint az OHKI-44 típ. gépnél.

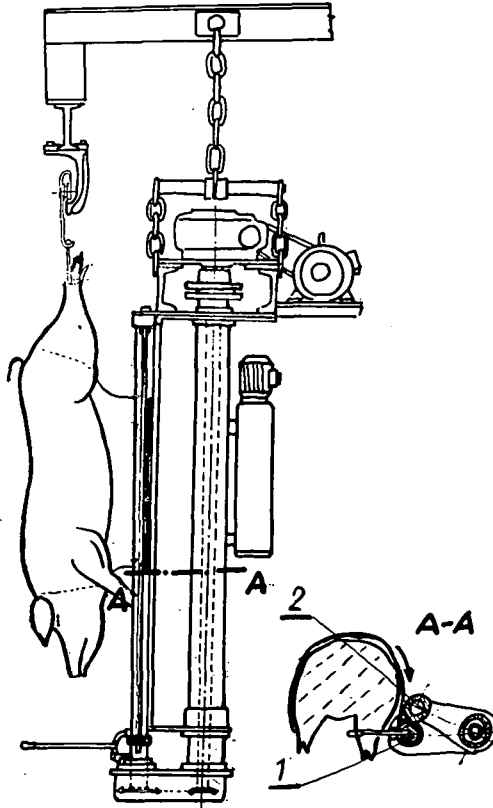
Higiéniai szempontból ez is erősen kifogásolható. A vízszintes rendszerű gépek mellett számos vertikális elrendezésű berendezést is megtalálunk.

A higiéniai hiányosságok itt is fennállnak.

4. OHKI-240 TÍP. FÜGGŐLEGES BŐRFEJTŐ

A gép vázlatát a 4. sz. ábrán látható.

A munkavégzés e géppel azonos műveleti elemekkel valósul meg mint az OHKI-44 típusnál, de itt nincs szükség a bőrfejtő kocsi. Ez nagy előnye a vízszintes gépéhez viszonyítva.



4. ábra. OHKI-240 típ. függőleges bőrfejtő gép

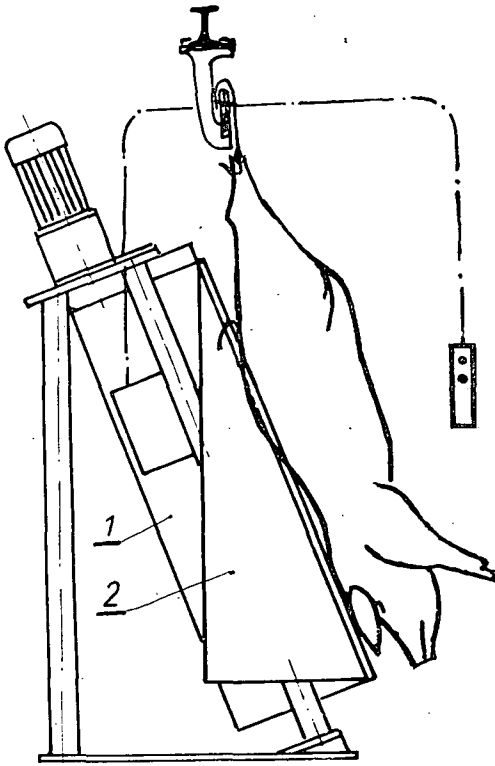
Azonban a bőrfejtéskor a bőrfejtő lécre (1) csavarodó bőr az állatetestet a támasztó-hengernek (2) feszíti ami viszont először a fejtetlen bőrfelülethez ér, majd közvetlen utána a fejtett felülethez súrlódik, s az utószennyeződés veszélye fennáll.

5. NDK FÜGGŐLEGES BŐRFEJTŐ

A gép vázlatja az 5. sz. ábrán látható.

Hasonló elvi kialakítású ez a gép is mint a vízszintes elrendezésű, és a munkavégzés is szinte azonos. Az itteni ferdén elhelyezett fejtődob (1) előtt a sertéstestet támasztó-lemez (2) tartja. E lemezből az egyik oldalon levő rész az előkészítő, a másik oldalán levő rész a fejtőasztal szerepét tölti be.

Az utólagos szennyeződés veszélye itt is hasonló mint a vízszintes gépnél, mert a bőrös testfelületről fejtés közben leváló szennyeződés a már fejtett részre kerülhet.



5. ábra. NDK függőleges kruponfejtő gép /CA 65.2 V/

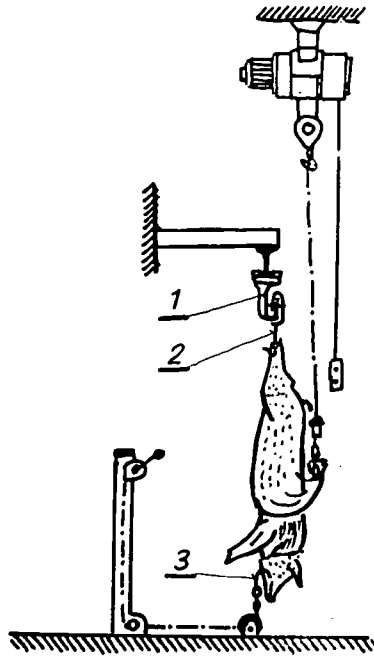
6. DEMAG-EMELŐS BŐRFEJTŐ

Az egyik igen egyszerű fejtési mód.

A szerkezet elrendezését a 6. sz. ábra mutatja.

A konvejonon (1) lábfejszítón (2) függő sertéstestet horoggal (3) a padozathoz feszítik. Az előfejtett bőrt a DEMAG köteléhez kapcsolják és az felfelé húzza le az állatról.

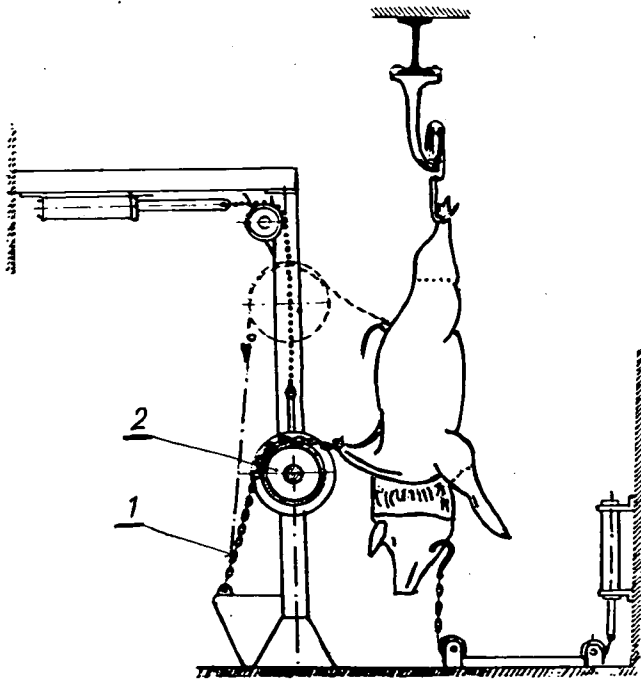
Higiéniai szempontból itt kifogásolható, hogy a már lefejtett bőrről az alatta levő tiszta húsfelületre kerülhet szennyeződés — pl. fekális sörte — ami nem megengedhető.



6. ábra. Demag-emelős bőrfejtő

7. ÁLLVÁNYOS SERTÉSBŐRFEJTŐ /BANSS/

Hasonló fejtési módot valósít meg mint a DEMAG emelős rendszer. A 7. sz. ábra mutatja az elvi kialakítást.



7. ábra. Állványos sertésbőrfejtő /BANSS/

A fejtéshez itt is kifeszítik az állatetestet. A fejtéshez ez előfejtett bőrt 2 db fejtőlánchoz (1) rögzítik, amit emelhető dobon (2) keresztül vezetnek a gépalapig, ahol a láncot rögzítik. A dobot pneumatikusan emelik, s ekkor a láncok lehúzzák a bőrt alulról felfelé haladva.

A higiéniai hiba azonban itt is fennáll, és hasonló mint a DEMAG- os rendszernél.

8. VONÓLÁNCOS BŐRFEJTŐ /USA/

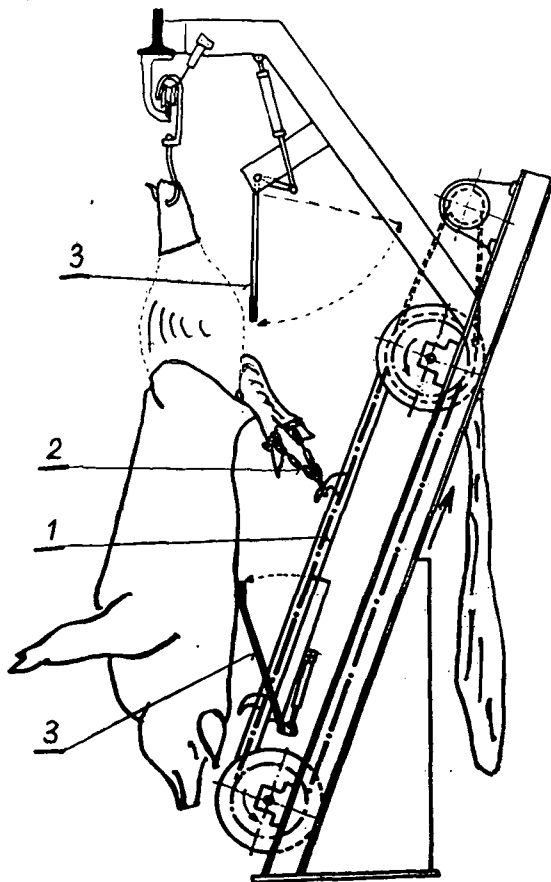
A teljes bőrfejtéshez alkalmazható.

A szerkezet kialakítását a 8. sz. ábra mutatja.

A fő szerkezeti elem itt a vonólánc, (1) ami felülről lefelé irányuló mozgással haladva lehúzza az állatestről a bőrt. Az előfejtett bőrt fejtőlánc (2) segítségével kapcsolják a vonólánc horgaihoz.

Az állatetest pneumatikus működtetésű támasztókaroknak (3) kell megtartaniuk, különben a húzóerő a gép vázához szorítaná az állatetestet.

A higiéniai problémát éppen ezek a támasztólapok okozzák amelyek először a szennyezett bőrfelülethez érnek, s utána a tiszta húsfelülethez, és így szennyeznek azt.



8. ábra. Vonóláncos függőleges bőrfejtő /USA/

Az eddigiekben vizsgált gépeknél maradéktalanul nem lehet betartani a rendelet szerinti előírást.

E kérdést úgy is felfoghatjuk, hogy e téren elmaradás van a bőrféjtők műszaki színvonalában.

A fejlesztés iránya arra mutat, hogy a felülről lefelé történő fejtési móddal, támasztóelemek nélkül lehet kielégítő higiéniai eredményt elérni, ha közben megtartjuk a többi előnyös tulajdonságot.

IRODALOM

1. MÉM: Az élelmiszerek előállításának élelmezéségszégügyi szabályzata. /10/1979./VI. 16./.
2. *Prokopp L.*: Beszámoló a Magyar-Kanadai Állategészségügyi Együttműködési Vegyes Bizottság első üléséről. HÚSIPAR, XXIX. 1. 1980.
3. *Mikhely I.*: Az állati eredetű élelmiszereket feldolgozó gépek higiéniai követelményei. HÚSIPAR, XXIX. 1. 1980.
4. *Tepliczky D.*: Rossz bőrben vagyunk? II. HÚSIPAR, XXIX. 2. 1980.

CRITICAL HYGIENIC STUDY OF PIG-FLAYING MACHINES

Dr. József Gyöngyösi

On the basis of the general formulation of hygienic prescriptions relating to machines in food industry, the evaluation must be performed with different concrete technical contents for the various machine types. An analysis is made of the known Hungarian pig-flaying machines and of certain foreign machines in accordance with the hygienic aspects, and from this a general conclusion is drawn with regard to their applicability.

HYGIENISCH-KRITISCHE UNTERSUCHUNG VON SCHWEINELEDER- ABLÖSEMASCHINEN

Dr. József Gyöngyösi

Aufgrund der allgemeinen Formulierung der auf lebensmittelindustrielle Maschinen bezüglichen hygienischen Vorschriften muss die Wertung der verschiedenen Maschinentypen mit unterschiedlichem konkret-technischem Gehalt erfolgen.

Die Mitteilung analysiert die bekannten heimischen Haut-Ablationsmaschinen und einige ausländische Maschinen von hygienischem Gesichtspunkt und zieht daraus allgemeine Schlussfolgerungen betreffs ihrer Eignung.

ИССЛЕДОВАНИЕ ГИГИЕНИЧНОСТИ УСТАНОВОК ПО СНЯТИЮ ШКУР СО СВИНЕЙ

Д-р Йозсеф Дёндёши

В соответствии с общей формулировкой гигиенических предписаний, относящихся к применяемым в пищевой промышленности машинам, оценка должна производиться с учётом конкретного технического содержания данного типа машинного оборудования.

Данная статья анализирует известные отечественные машины по снятию шкур со свиней, а также некоторые зарубежные установки с точки зрения их гигиеничности и на основании этого делает соответствующий вывод относительно их применимости.