

ESZTIK

Az egészségügyi gép- és műszernyilvántartás számítógépes  
rendszere

Bosnyák Sándor, Kovács Ferencné

1. Bevezető

Napjainkban a gyógyításnak szerves részét képezik a technikai berendezések és orvosi műszerek. Egy egészségügyi intézmény eredményes működése, gyógyításának hatékonysága jelentős mértékben függ technikai felszereltségétől, orvosi műszerekkel való ellátottságától. A jelenleg nyilvántartott állóeszközök tétel száma mintegy 160 ezer és értékük közel 6 milliárd forint. Ezért kiemelkedő jelentőségű ezek nyilvántartása, területi elhelyezkedésének, korcsoportjának, alkalmazási területének stb. figyelemmel kísérése. A feladat megoldása korszerű adatfeldolgozási módszert és számítógép alkalmazását igényli.

2. Az adatszolgáltatás

Az információ - és adatszolgáltatási -, valamint a kódrendszert az Orvosi Műszerügyi Intézet /ORMI/

alakította ki. Az adatszolgáltatással kapcsolatos feladatokat, és az adatszolgáltató lapok /1. sz. melléklet/ kódolását szintén az ORMI /illetve részben az intézetek is/ látja el.

A bekódolt adatszolgáltató lapok, melyek az évi mozgásokat tartalmazzák /tételszám: 25-30 ezer/ évenként /a tárgyévet követő január 1-től február 15-ig, több részletben/ érkeznek az ORMI-tól az ESZTIK-be.

### 3. Input állományok

#### - állóeszköz alapállomány:

Az 1969. évi országos felmérés adatainak az évi mozgásokkal való karbantartásaival előállított adatállomány szekvenciális szervezésű. Rekordhossz: 80 byte. A tényleges adatokat tartalmazó rész ennél kevesebb; a szabad pozíciókra csoportkódok, vagy egyéb megjelölő adatok vihetők be.

#### - Évi mozgásállomány:

Az egészségügyi intézetek évi állóeszközüváltozás jelentéseit tartalmazza. Szervezettsége és rekordhossza megegyezik az alapállományéval. A rekord tartalma a feldolgozás során kerül az alapállomány tartalmának megfelelően kiegészítésre.

1. Az adatszolgáltatás a 60 250/1972. Évi M. sz. Köztörvényben közölt szabványok szerinti nyilvántartási 5000 Ft érték feletti állóeszközökre vonatkozik.
2. Az állóeszközök körében bekövetkezett eszközhasználati módosítások, az egyes értékek felülírására adatszolgáltatást kell nyújtani, illetve az egyes értékekben felmerülő kérdésekre írásos adatokat kell szolgáltatni, illetve az egyes értékekben felmerülő megnevezések megváltoztatásáról is.
3. Ha az állóeszközök adatai nem megfelelően kerültek megnevezésre, az adatszolgáltatóknak a gép-műszer, illetve a beszerzési reláció megnevezésére kell figyelniük, és az adatszolgáltatás megadásánál a gép-műszer, illetve a beszerzési reláció megnevezésére kell figyelniük.

Az adattípus kiértékelése

1	Adatszolgáltatási kérelem	Az adatszolgáltató neve, címe:	a) ORMI-ban; illetve b) Megyei Tanácsok V. H. Eln. osztályának;	1	1
2	Adatszolgáltatási kérelem	Az adatszolgáltatási kérelem címe:	Az adatszolgáltatási kérelem címe:	2	2
3	Adatszolgáltatási kérelem	Az adatszolgáltatási kérelem címe:	Az adatszolgáltatási kérelem címe:	3	3
4	Adatszolgáltatási kérelem	Az adatszolgáltatási kérelem címe:	Az adatszolgáltatási kérelem címe:	4	4
5	Adatszolgáltatási kérelem	Az adatszolgáltatási kérelem címe:	Az adatszolgáltatási kérelem címe:	5	5
6	Adatszolgáltatási kérelem	Az adatszolgáltatási kérelem címe:	Az adatszolgáltatási kérelem címe:	6	6
7	Adatszolgáltatási kérelem	Az adatszolgáltatási kérelem címe:	Az adatszolgáltatási kérelem címe:	7	7
8	Adatszolgáltatási kérelem	Az adatszolgáltatási kérelem címe:	Az adatszolgáltatási kérelem címe:	8	8
9	Adatszolgáltatási kérelem	Az adatszolgáltatási kérelem címe:	Az adatszolgáltatási kérelem címe:	9	9
10	Adatszolgáltatási kérelem	Az adatszolgáltatási kérelem címe:	Az adatszolgáltatási kérelem címe:	10	10

Műszaki adatok:

Tartozékok:

Az egészségügyi Minisztérium 842/1962 számú utasításával

Mozgáscím

I.A. Adatszolgáltató lap

5000 Ft egyedi érték feletti állóeszközök  
NÖVEKEDÉSÉRŐL  
(új beszerzés, más intézettel átvétel)

Egyedi szám

Intézet neve, címe:

--	--	--	--	--	--	--	--	--	--	--

1. Közigazgatási terület:  
Főváros, kerület: .....  
Megye: .....  
Város: .....  
Járás: .....  
Község: .....

--

2. Szakmai felfüggészet (Éü. M. Főoszt.)

--

3. Intézetek  
Egyetem  
OTK  
Orsz. fekvő Intézet  
Egyéb (asz. intézet)  
Tanács  
Intézet

--

4. Munkahely jellege  
(fekvő, járó, egyéb)

--	--

5. Működési terület  
(Kórház, Rendelő, Gondozó stb.)

--	--	--

6. Működési hely (osztály)

--	--	--	--	--	--	--	--	--	--	--

7. Gép-műszer, rtg. stb. megnevezése:

Tipusjel: .....  
Gyártó száma: .....

--	--	--	--	--	--	--	--	--	--	--

8. Beszerzési reláció  
Hazai, demokratikus, tőkes

Ország: .....  
Gyártó cég: .....

--	--

9. Az állóeszköz beszerzési éve:  
(Forgalombahozottól)

Más eu. intézettel átvételnél az átvétel éve:

Az átadó eu. intézet neve, címe:

--	--	--	--	--	--	--	--	--	--	--

10. Nyilvántartási érték:

..... Ft

--	--

11. Számlaszám:

Lejárat szám:

--	--

12. Beszerzési forrás:

1. a) Beruházás, b) felújítás
2. Fejlesztési alap
3. Juttatás  
a) Konvencióvárossal  
b) ajándék  
c) MTA  
d) Farmakológia  
e) Egyéb
4. Költségvetés

Leltár: 197. év hó

1. Az adatszolgáltatás a 60 230/1972. Éü. M. sz. Kormányrendelet közeli szellemében nyilvántartott 5000 Ft értékű felvételi állóeszközre vonatkozó.
2. Az állóeszközök körében beszállt növekedést (a) beszerzés, más eu. intézet (b) bevétel) beharabolásakor kell jelenteni, a beszerzésre adott pénzeszközök felhasználásával, illetve az egyes pontokban felsorolt növekedéseket megelőző állóeszközzel.
3. Ha az állóeszköz adatai magánvállalkozásban, esetleg ismeretlen (magán) jogú és beszerzési reláció, nincs típus, azaz szám, nincs meg a készlet (vagy a gép-műszer) felelőse, a beszerzési adatok - további kell megadni.

**Az adatlap kitöltése**

Az adatszolgáltató neve, címe:		A státuszátka jelölés továbbítása	
a) ORMI, illetve ORSI-ban		A statisztikai jelölés PID	
b) Megyei Tanács V. II. osztályában		A statisztikai jelölés PID	
és annak az: ORMI-ban, ill. ORSI-ban		A statisztikai jelölés PID	
1. Felvételi tábla		A statisztikai jelölés PID	
2. Felvételi tábla		A statisztikai jelölés PID	
3. Felvételi tábla		A statisztikai jelölés PID	
4. Felvételi tábla		A statisztikai jelölés PID	
5. Felvételi tábla		A statisztikai jelölés PID	
6. Felvételi tábla		A statisztikai jelölés PID	
7. Felvételi tábla		A statisztikai jelölés PID	
8. Felvételi tábla		A statisztikai jelölés PID	
9. Felvételi tábla		A statisztikai jelölés PID	
10. Felvételi tábla		A statisztikai jelölés PID	

Az egészségügyi Minisztérium R12 1962 számú által engedélyezte

Műszaki adatok:

1	
2	
3	
4	
5	
6	
7	
8	
9	
10	

Tartozékok:

**I.B. Adatszolgáltató lap**

5000 Ft egyedi érték feletti állóeszközök CSÜKKENÉSÉRŐL

(más eu. intézetnek átadás, selejtezés)

--	--

Mozgáscím

--	--	--	--	--	--

Egyedi szám

Intézet neve, címe: .....

--	--	--	--	--	--

1. Közigazgatási terület:

Főváros, kerület: .....

Megye: .....

Város: .....

Járás: .....

Község: .....

--

2. Szakmai főfelügyeleti (Éü. M. Főoszt.)

--

3. Intézetek

Egyetem

OTKI

Orsz. fekvő Intezet

Egyéb orsz. intézet

Tamcái Intézet

--

4. Munkahely jellege

(felvő,

járó,

egyéb)

--	--

5. Működési terület

(Kórház,

Rendelő,

Gondozó stb.)

--	--

6. Működési hely: (osztály)

--	--	--	--	--	--	--	--

7. Gép-műszer, rtg. stb. megnevezése:

Típuszám jele: .....

Gyári száma: .....

--	--	--	--	--	--

8. Beszerzési reláció

Hazai, demokratikus, tőkés

Ország: .....

Gyártó cég: .....

--	--

9. Az állóeszköz beszerzési éve: (Forgalombahozottól)

Más eu. intézetnek átadásánál az átadás éve:

Az átv.év eu. intézet neve, címe:

Selejtezés éve:

--	--	--	--	--	--	--	--

10. Nyilvántartott érték:

..... ezer Ft

--	--

11. Számlaszám:

Leltári szám:

--	--

12. Beszerzési forrás:

1. a) Beruházás, b) felújítás

2. Fejlesztési alap

3. Juttatás

a) könyvjóváírással

b) állandék

c) MTA

d) Farmakológia

4. Koltsegyetés

- Törzsadattár:

Tartalmazza a hierarchikus felépítésű kódrendszerek minden szintjéhez tartozó megnevezéseket /igy pl. az állóeszközkód 1-8, 1-6, 1-4, 1-2 és első jegyéhez, a beszerzési reláció 1-5, 1-3 és első jegyéhez tartozó megnevezéseket stb./, valamint az intézetek ágyszámát osztályszinten. A törzsadattár tartalma felhasználható mágnesszalagon szekvenciálisan és mágneslemezen index-szekvenciálisan. A törzsadattár kulcsmezője 20 pozíció, szerkezete alfanumerikus, amely más-más pozíciótól kezdve tartalmazza az egyes törzsállományok /pl. ágyszám, intézetnév stb./ tényleges kódját a többi pozíciókon pedig space-eket. A törzsadattár rekordterve a 2. sz. mellékletben látható.

A törzsadattárba a kulcsmező szabad pozícióit figyelembe véve, újabb törzsállományok helyezhetők el, ezek lehetnek más témához tartozó önálló törzsadattárak is, külön mágneslemezen. /A törzsállomány tartalma jelenleg több mint 10 ezer tétel./

- Normativa állomány:

Az ORMI által az egészségügyi intézetek részére készített alapfelszerelési jegyzék alapján kódolt adatállomány, amely osztályonként ágyszámtól függően, vagy függetlenül /pl. labor esetén/ tartalmazza az intézetek

VÁLTI. KÖD	K U L C S	MEGNEVEZÉSEK ÉS EGYÉB ADATOK
XX	XXXXX	MŰSZERKÖD 1-2 JEGYVÉHÉZ TARTOZÓ NÉV
XXXXX	XXXXXX	-1- 1-4
XXXXXX	XXXXXX	-1- 1-6
XXXXXX	XXXXXX	-1- 1-8
XX	XXXXXX	MEGYE NÉV
XXXXXX	XXXXXX	INTÉZET NÉV
XX	XXXXXX	OSZTÁLY NÉV
XXXXXX	XXXXXX	MŰKÖDÉSI HELY NÉV
XXXXXX	XXXXXX	GYÁRTO ORSZÁG NÉV
XXXXXX	XXXXXX	GYÁRTO CÉG NÉV
XXXXXX	XXXXXX	XXXXX1 ÁGYSZÁM OSZTÁLYONKÉNT
XXXXXX	XXXXXX	XXMŰKÖDÉSI TERÜLET
XXXXXX	XXXXXX	XKORCSOPORT NÉV
XXXXXX	XXXXXX	INTÉZETI CSOPORT NÉV
XXXXXX	XXXXXX	RELACIO NÉV
XXXXXX	XXXXXX	SZÁMLASZÁM NÉV
X	XXXXXX	
X	XXXXXX	
XX	XXXXXX	

állóeszköz szükségletét, figyelembevéve a műszerek helyettesíthetőségét.

#### 4. A számítógépes rendszer

A rendszer az alábbi részrendszerekre bontható:

- Adatrögzítési, adatellenőrzési és aktualizálási részrendszer;
- törzsállományokat felépítő és karbantartó részrendszer;
- adatmanipulációkat végző részrendszer;
- kimutatásokat készítő részrendszer;
- az alapállományt normatívával összehasonlító részrendszer.

##### 4.1. Adatrögzítési, adatellenőrzési és aktualizálási részrendszer

Az adatszolgáltató lapok tartalmának, rögzítése - a rögzítési kapacitástól függően - történhet INTERSCAN adatrögzítő berendezésen közvetlenül mágnesszalagra, vagy 80 oszlopos lyukkártyára. INTERSCAN-en történő rögzítés esetén az adatrögzítést program vezérli.

Rögzítés után az adatok sokoldalú ellenőrzési folyamaton mennek keresztül. Ennek során ellenőrzésre kerül, hogy

- az adatok megengedett értékhatárok között vannak-e,
- létező értéket vesznek-e fel /törzsállományok kódjaival történő összehasonlítás/,
- az adatok között fennálló logikai összefüggések érvényesülnek-e stb.

Az ellenőrzéssel egyidőben az újonnan beszerzett állóeszközöknek azonosító számot generál a rendszer. A hibás tételek javítás céljából hibalistára kerülnek az előforduló hibák megjelölésével.

Az évi mozgásokkal /ellenőrzés után/ aktualizáljuk a tárolt alapállományt. A csökkenés-tételek hiányzó adatai az azonosító alapján kiegészítésre kerülnek az alapállomány rekordjából. Az ellenőrzés és aktualizálás folyamata a 3. sz. mellékleten látható.

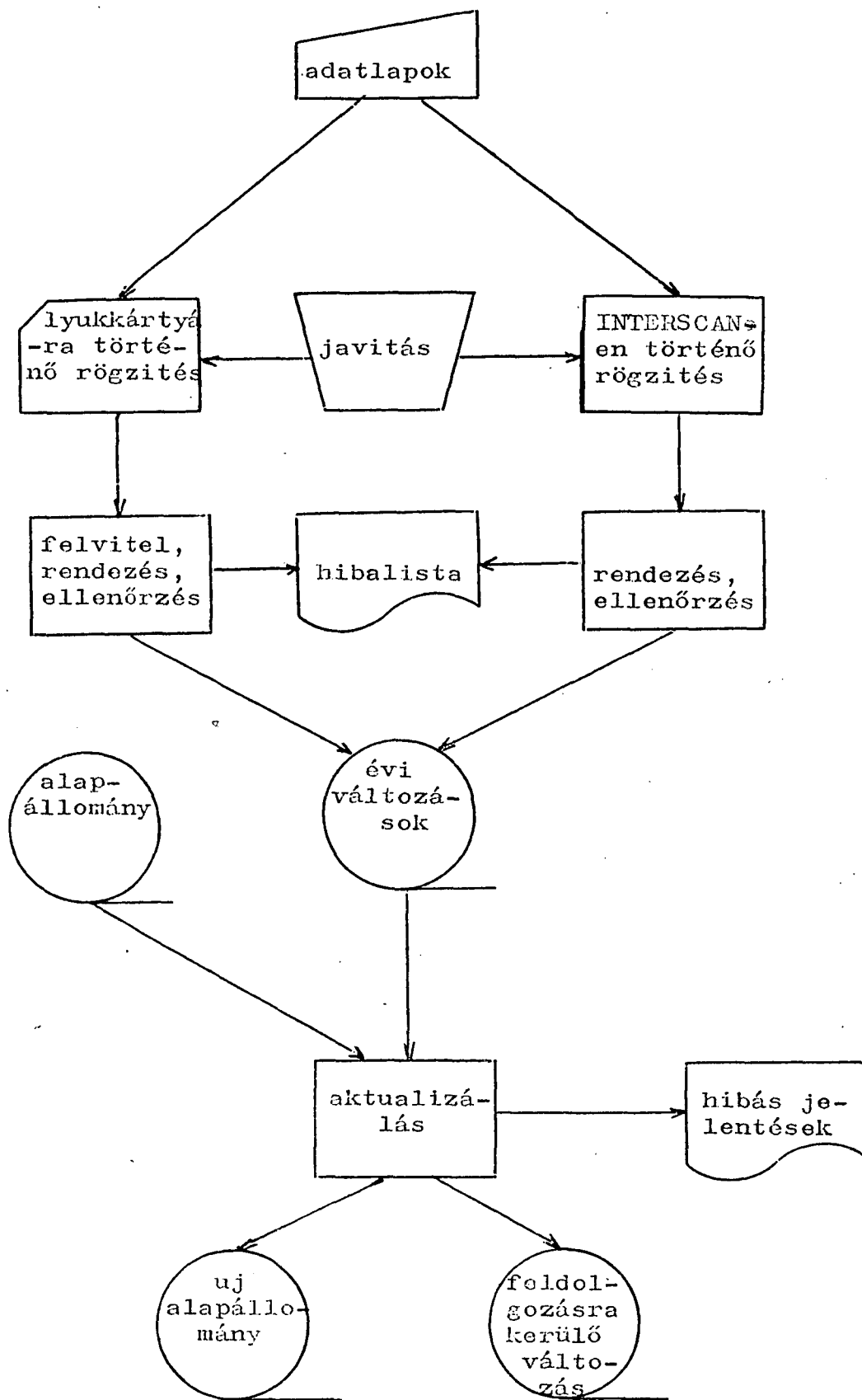
#### 4.2. Törzsállományokat felépítő és karbantartó rendszer

A törzsállományok kezelését létrehozó /betöltő/válogató, karbantartó, kimentő és listázó program biztosítja. Karbantartás a változás-kóddal történik, melynek értelmezési:

- ujtétel
- módosítás
- törlés.



AZ ELLENŐRZÉS ÉS AKTUALIZÁLÁS FOLYAMATA



Mágnesszalagon meglévő törzsállomány törzsadattárba vihető változáskód jelzés nélkül is, a kulcs és a többi adat megfelelő helyre való szelektálása után, mert az így előállított állomány kimentett állománynak minősül.

Ezzel a módszerrel új törzsállományok építhetők fel programozási munka nélkül. A törzsadattár tartalma a következő formákban írható ki:

- kulcs sorrendben,
- a megnevezések ABC sorrendjében,
- a törzsadattárban lévő törzsállományok külön-külön /pl. intézet, osztály vagy ágyszám stb./.

A válogatás lehetőséget ad arra, hogy a törzsadattár tetszőleges részét külön mágnesszalagra másoljuk.

#### 4.3. Adatmanipulációkat végző részrendszer

A következő adatmanipulációk lehetségesek:

I. Megnevezésekkel és egyéb adatokkal való kiegészítés illetve összefésülés

Az összefésülési folyamatban paraméterekkel adhatók meg

- a résztvevő file-ok,
- a file-ok rekord és blokkméretei

/a file-ok lehetnek szekvenciális és index-szekvenciálisak/,

- az összefésülési kulcsok /max. 10 összefésülési kulcs lehet/,
- az információ átvitel az inputokról az outputokra /összefésülési kulcsenként 5 információ átvitel lehetséges/.

Az összefésülő program paraméterezése lehetőséget ad

- adatállomány szétválogatására és átkódolására is, továbbá az
- adatállomány ellenőrzésére /pl. a törzsadattár tartalmaz-e minden kódhoz megnevezést, minden osztályhoz ágyszámot stb./.

## II. Adatok felgyűjtése:

Paraméterként adható meg:

- az input, output file rekord- és blokkmérete,
- a felgyűjtési kontroll kulcsok helyindexe, hossza az inputon /max. 33 kulcs lehet/,
- a gyűjtendő mennyiségi adatok helyindexe, hossza az inputon /max. 15 adatot lehet gyűjteni és hosszuk max. 16 byte lehet/,
- a gyűjtött mennyiségek helyindexe, hossza az

outputon,

- információ átvitel inputról az outputra /max. 28/.

### III. Csoportkódok, származtatott adatok képezése

Ezzel a funkcióval elvégezhető az integráció és egyéb okokból szükségessé váló átkódolások, adatjavítások is. Paraméterként adható meg:

- az átkódolandó mező helyindexe, hossza az inputon,
- az átkódolt mező helyindexe, hossza az outputon,
- az átkódolandó értékek -tól-ig határai és az új értékek.

#### 4.4. Kimutatásokat készítő részrendszer

A táblázatok készítésénél paraméterként adható meg:

- a táblázat készítéséhez szükséges input file-ok és ezek rekord és blokk méretei; az input file-ok lehetnek szekvenciálisak és index-szekvenciálisak,
- a kontroll kulcsok helyindexe, hossza az inputon /max. 11/,
- a számolandó mennyiségek helyindexe, hossza az inputon /max. 15 számolandó adat lehet és a hossz max. 16 byte/,
- az elvégzendő műveleték /4 alpművelet és száza-

- lékszámítás lehetséges függőlegesen, vízszintesen/,
- konstansok bevitele paraméterkártyán.
- A konstansok lehetnek szövegek /pl. fejcim/ vagy numerikus adatok, amelyekkel műveletek is végezhetők,
- soremelés, lapváltás, az egy lapra írható sorok száma,
  - az adatok helye a táblázaton.

Az adatmanipulációk és táblázat készítéseek vázlata a 4. ábrán látható.

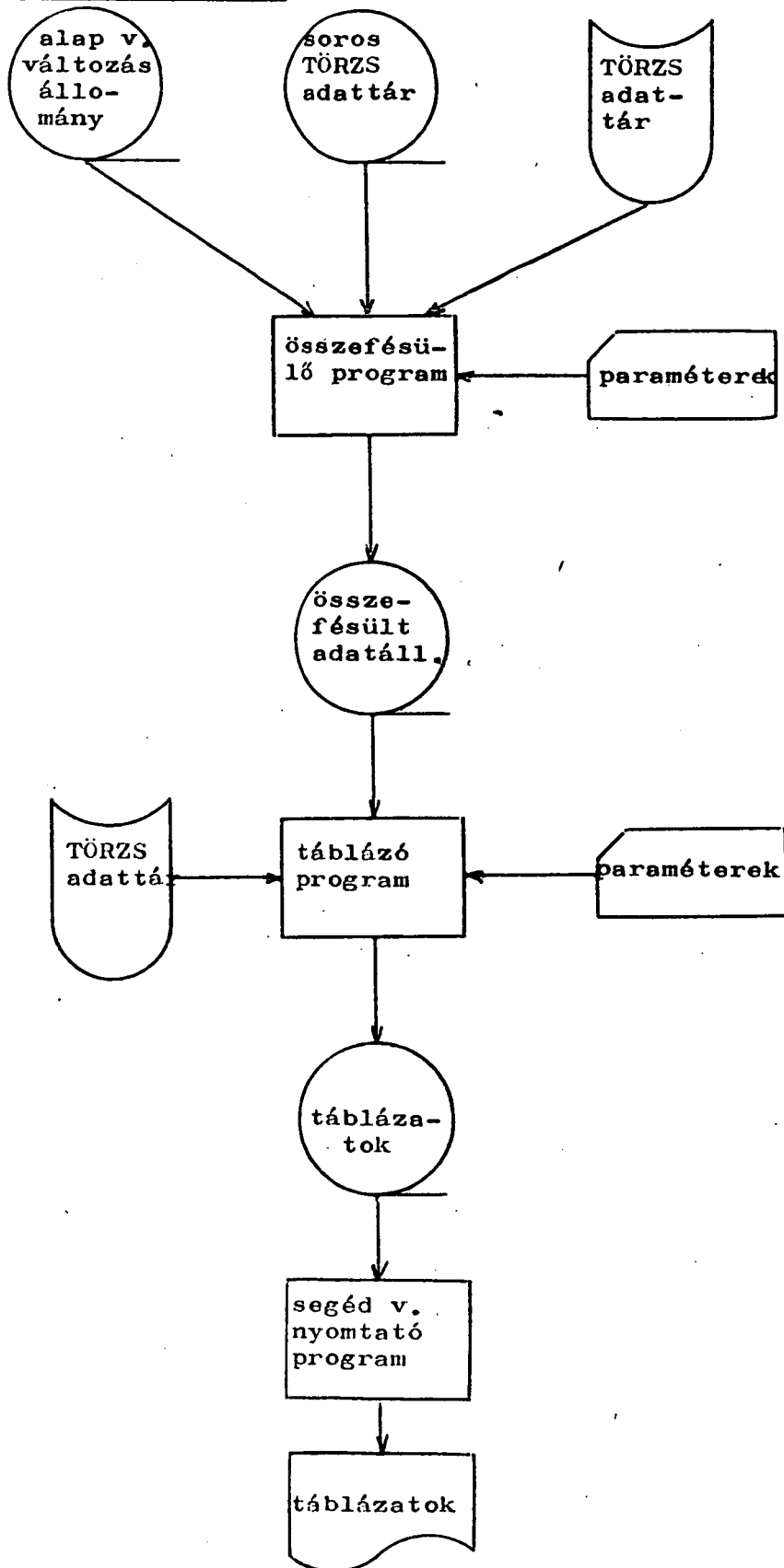
#### 4.5. Az alapállományt normatívával összehasonlító részrendszer

Az intézetek ténylegesen meglévő állóeszközállományának a normatívában előírt szükséglettel történő összehasonlítása alapján kapott információk, nagymértékben elősegítik a műszaki ellátottság távlati tervezését.

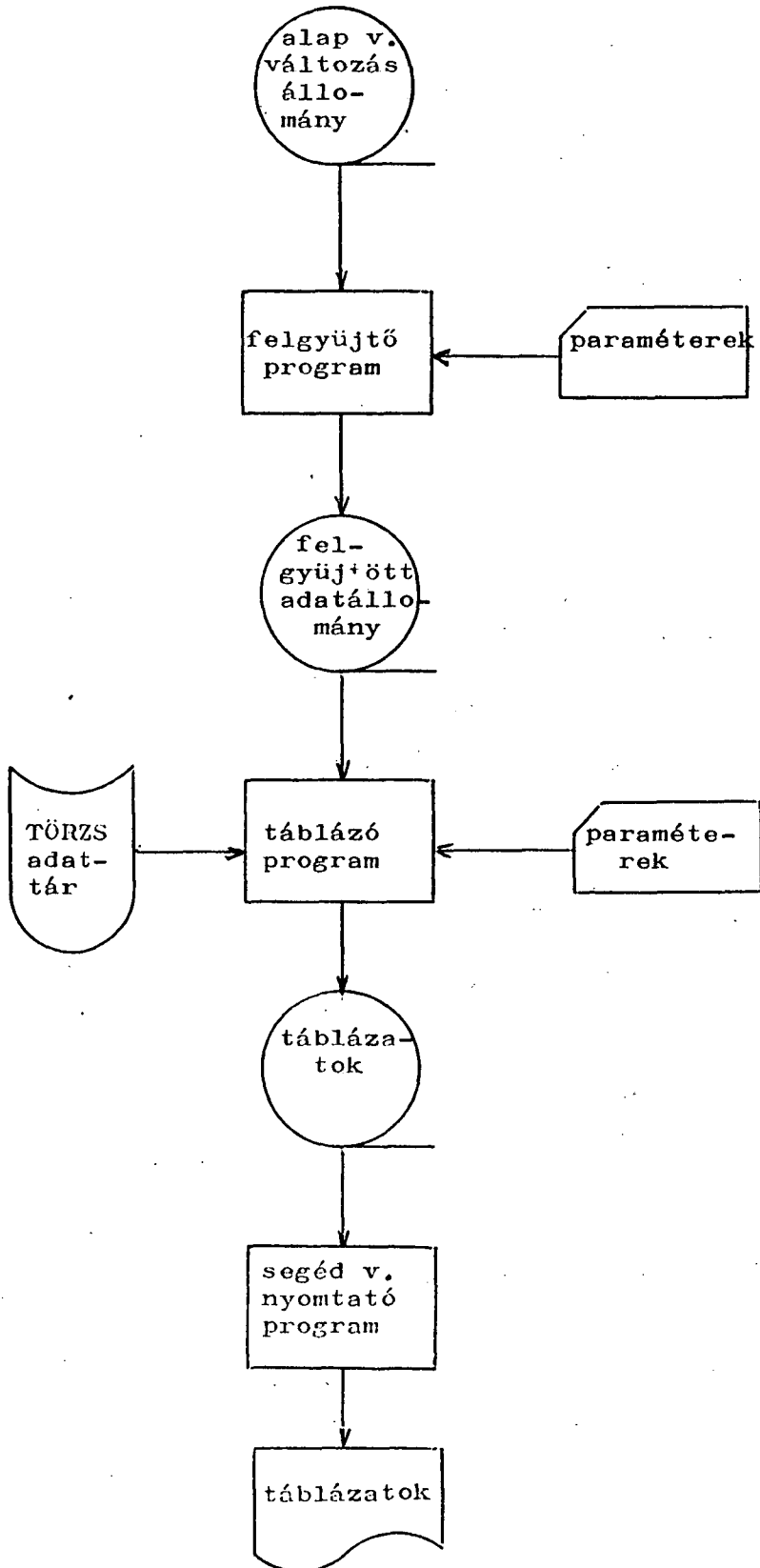
A beszerzés tervezésén túl, hazai viszonylatban a hiánytipusok gyártásának befolyásolására is lehetőség nyílik. Tervezni lehet a beruházás ütemét, amelynek tartása mellett az intézetek /szakmai területek és megyék stb./ a normatívában előírt szintet egy tervezett határidőre elérik.

ADATMANIPULÁCIÓK ÉS TÁBLÁZATOK KÉSZÍTÉSÉNEK VÁZLATA

TÉTELES TÁBLÁZAT ESETÉN:



GYÜJTÖTT TÁBLÁZAT ESETÉN



A feladat igen összetett, mivel figyelembe kell venni:

- az intézet típusát /területi vezető kh, városi kh, rendelő, állami, felsőoktatási intézet stb./,
- a fekvőbeteg ellátó osztályok ágyszámát,
- az orvosi műszerek egymással való helyettesíthetőségét,
- továbbá, hogy az intézetek rendelkeznek normatívában nem szereplő állóeszközökkel stb.

Az 1978. évi első feldolgozásnál két kimutatás készült a normatívával való összehasonlítás alapján:

- Az egyik esetében tételesen kimutattuk osztály, intézet és megye szinten az összes fekvőbeteg ellátó intézet állóeszköz típusonként normatívához viszonyított hiányát, többletét, valamint, hogy mennyi és milyen normatívában nem szereplő állóeszköz áll rendelkezésre.
- A másik esetben összehasonlítottuk intézet és megye szinten:
  - mennyi a normativa szerinti és tényleges állóeszköz érték,
  - mennyi a normativa szerinti és ténylegesen egy ágyra jutó állóeszköz érték, valamint ezek százalékos aránya.



- továbbá kimutattuk hogyan alakul az egy ágyra jutó tényleges érték, ha figyelmen kívül hagyjuk a fizikailag és erkölcsileg is elavultnak tekinthető 1960 előtt beszerzett állóeszközöket.

A normatívával való összehasonlítás folyamata az 5. mellékletben látható.

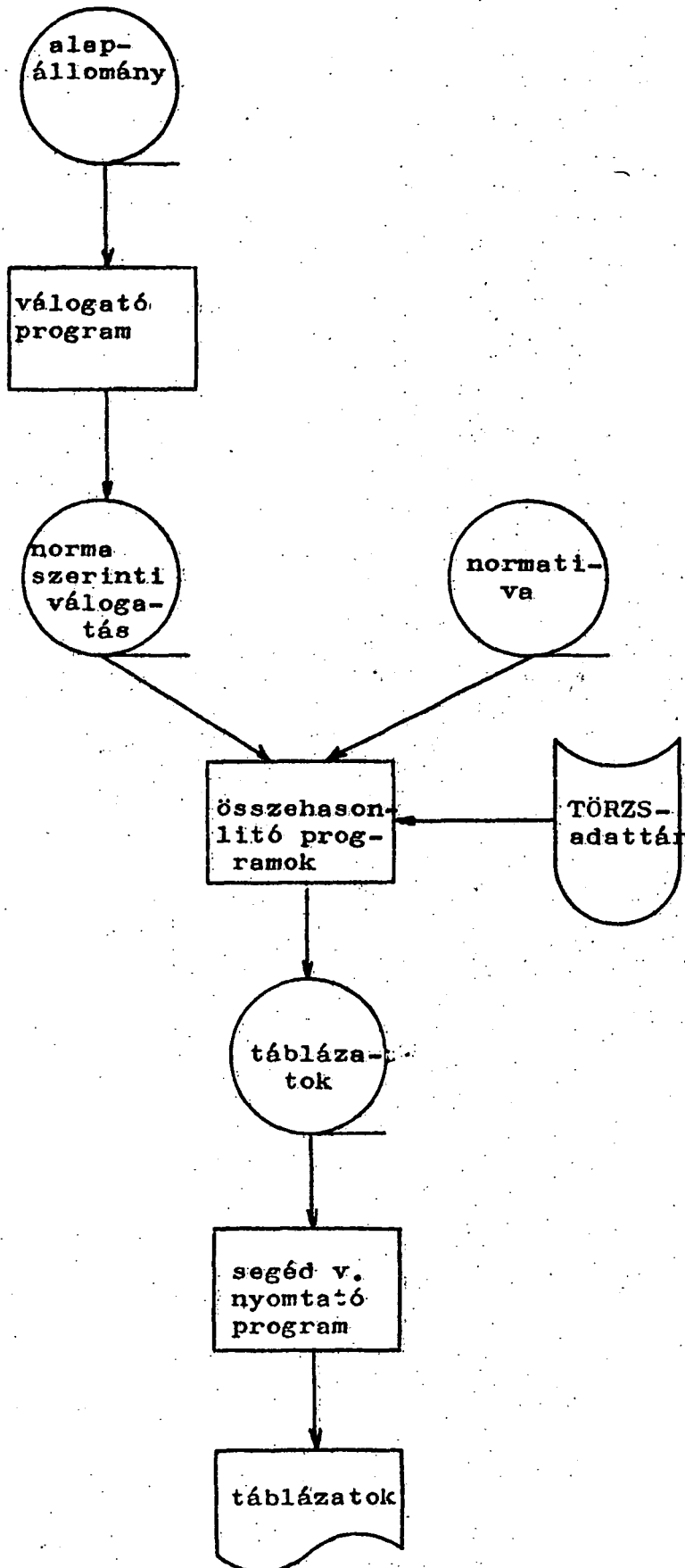
Összefoglalva az egészségügyi gép- és műszernyilvántartás számítógépes rendszere lehetővé teszi:

- az állóeszközállomány tetszőleges szempontok szerinti feldolgozását,
- egy állóeszközre és ágyra jutó Ft érték kimutatását különböző szinteken /osztály, intézet, megye, stb./,
- az állóeszközállomány százalékos megoszlását, igényelt szempontok szerint.

A programrendszer általános programokból épül fel, így széleskörben felhasználható más adatfeldolgozási feladatok megoldására is.

A programrendszer R-20 számítógépen, IBM/DOS 26.1 operációs rendszer vezérlése alatt működik és memória igénye maximálisan 120 K byte.

NORMATIVÁVAL VALÓ ÖSSZEHASONLÍTÁS FOLYAMATA



Minimális periféria igénye:

3 db mágnesszalagegység,

3 db mágneslemezegység,

1 db sornyomtató,

1 db kártyaolvasó.

A rendszerrel készült kimutatásokból a 6. mellékletben mutatunk be néhányat.

A 7. mellékleten a programrendszer feldolgozási lehetőségeit szemléltetjük.

6. melléklet

T Á B L Á Z A T O K

ERTEK 1000 FT-BAN

TABLASZAM: '103

1. KORJOSP. NORMATIVA TEHYLEGES NELKULI NORMATIVA TEHYLEGES ERTEK

INT E Z E T E K FT/AGY % FT/AGY % ACSZAM ERTEK

S A R A H Y A I E G Y E

POTE ERSEB ERVETENI HESZLEG 4610 529 11.5 529 11.5 0 4610 529

SARAHYA HEGYE OSSZESEI 102 60 58.6 60 58.6 460 47127 27630

G S O N G R A D H E G Y E

SZOTE I. BEL KL. 14 82 551.7 79 529.1 172 2574 14222

G S O N G R A D H E G Y E

G S O N G R A D H E G Y E OSSZESEI 14 82 551.7 79 529.1 172 2574 14222

05 OSZTALYON NINGS AGY

OTKI I. BEL TANSZEK 73 9 13.1 9 12.9 63 4635 606

OTKI II. BEL TANSZEK 28 91 322.1 90 317.8 73 2074 6680

OTKI III. BEL TANSZEK 30 58 188.9 57 186.2 67 2074 3918

OTKI IV. BEL TANSZEK 28 31 111.6 31 110.5 73 2074 2514

OTKI FUL-ORR-CEGE 36 39 109.3 31 86.1 41 1480 1617

OTKI GYERMEK TANSZEK 25 22 85.3 21 83.6 99 2561 2105

201156200INTEZET 4306 10 0.4 19 0.4 0 4306 10

OTKI KAZPONTI LAJOS 6013 5534 92.0 4795 79.8 0 6013 5534

OTKI IDEG-ELME TANSZEK 37 46 124.8 46 124.4 40 1485 1855

OTKI NOGYOGYASZATI TANSZEK 21 4 20.4 4 19.8 131 2880 587

BUDAPEST OSSZESEI 50 43 85.3 40 80.9 587 29662 25312



KÖZLEK SZÁMLÁSTYÖRŐ

A feljölgozós tárgyo:

Ideje:

DATUM: 09/11/76 LAPSZAM 2

TANÁCSI INTÉZETEK ÁLLÓESZKÖZALLOJÁNYAINAK VÁLTOZÁSÁNAK  
 MŰKÖZGÁSNEMENKÉNT SZÁMLÁSZÁM SZERINT 1975-BEN

TABLÁSZAM: 05/A

ERTEK 1000 FT-BAN

INT. HOZG. CSOP., NEM	FOK. SZÁMLA SZÁM	KÖRHAZAK		RENDELŐK		SONDÓZOK		ÖTTHONÓK		ÖSSZESEN	
		DB	FT	DB	FT	DB	FT	DB	FT	DB	FT
5	35	1	9	0	0	0	0	0	0	0	9
5	35	1	9	0	0	0	0	0	0	0	9
5	35	32	3188	11	1699	1	91	2	281	46	5259
5	35	32	3188	11	1699	1	91	2	281	46	5259
5	35	171	6799	19	615	92	5133	3	13	285	12563
5	35	11	961	2	74	0	0	1	6	14	1041
5	35	182	7768	21	689	92	5133	4	24	299	13606
5	35	7	184	0	0	0	0	13	132	20	316
5	35	6	405	0	0	0	0	11	295	17	708
5	35	8	273	0	0	1	92	15	261	24	616
5	35	21	862	0	0	1	82	39	688	61	1632
5	35	25	1666	2	25	5	56	6	106	38	1863
5	35	25	1666	2	25	5	56	6	106	38	1863
5	35	261	13485	34	2413	99	5372	51	1099	445	22369

DATUM I 1976.10.12.

TABLASZÁM I 21/B

3. KORCSOPORT

E G E S Z S E G U J Y I I N T E Z E T E K É V I A L L O E S Z K O Z

LABORATORIUM

S E L E J T E Z E S E K O R C S O P O R T 3 0 V T A S B A N

Érték 1000 Ft=3AN

ALLOESZKÖZ-CSOPORT	RELACIO	INTÉZET NEVE	ERTEK	DB
MIKROSCOP KIEGESZITO	DEMOKRATIKUS	POTE I. BEL KLINIKA	22	1000
MIKROSCOP KIEGESZITO	DEMOKRATIKUS	POTE BOR KLINIKA	65	4000
MIKROSCOP KIEGESZITO	DEMOKRATIKUS	POTE KOZPONTI LABOR	44	2000
MIKROSCOP KIEGESZITO	DEMOKRATIKUS	POTE IDEG KLINIKA	6	1000
MIKROSCOP KIEGESZITO	DEMOKRATIKUS	POTE SZULESZETI KLINIKA	11	1000
MIKROSCOP KIEGESZITO	DEMOKRATIKUS	SZOTE BOR KL.	62	3000
MIKROSCOP KIEGESZITO	DEMOKRATIKUS	SZOTE IDEG KL.	6	1000
MIKROSCOP KIEGESZITO	DEMOKRATIKUS	SZOTE SEBESZETI I. KL.	21	1000
MIKROSCOP KIEGESZITO	DEMOKRATIKUS	DOYE I. BEL KL.	22	2000
MIKROSCOP KIEGESZITO	TOKES	SOTE II. SEBESZETI KL.	97	1000
MIKROSCOP KIEGESZITO	TOKES	OTKI KORBONCTAN	199	1000

ALLCESZKÖZ-CSOPORT I MIKROSCOP KIEGESZITO  
MUSZER 1-4 JEGYE I 2102

ÖSSZESEN I 32  
ÖSSZESEN I 7558

LABOR ESZKÖZ

FENYKEPEZOSEP	HAZAI	SOTE KISERLETI KUTATO	10	1000
FENYKEPEZOSEP	HAZAI	SOTE JRULOGIAI KL.	6	1000
FENYKEPEZOSEP	DEMOKRATIKUS	BP. ORSZ. IDEG-ÉLME GYOGYINT.	13	1000
FENYKEPEZOSEP	DEMOKRATIKUS	BP. OTI	41	4000
FENYKEPEZOSEP	DEMOKRATIKUS	BP. OTI	193	8000
FENYKEPEZOSEP	DEMOKRATIKUS	SOTE III. BEL KLINIKA	14	2000
FENYKEPEZOSEP	DEMOKRATIKUS	SOTE BORGYDGYASZATI KL.	15	2000
FENYKEPEZOSEP	DEMOKRATIKUS	SOTE SZAJSES. KLINIKA	17	2000
FENYKEPEZOSEP	DEMOKRATIKUS	SOTE FUL-DRR-EGE KL.	9	1000
FENYKEPEZOSEP	DEMOKRATIKUS	SOTE KISERLETI KUTATO	11	1000
FENYKEPEZOSEP	DEMOKRATIKUS	SOTE NEUROLOGIAI KLINIKA	12	2000
FENYKEPEZOSEP	DEMOKRATIKUS	SOTE PSZICHIATRIAI KL.	33	3000
FENYKEPEZOSEP	DEMOKRATIKUS	SOTE I. SZEMESZETI KL.	27	4000
FENYKEPEZOSEP	DEMOKRATIKUS	SOTE II. SZEMESZETI KL.	77	2000
FENYKEPEZOSEP	DEMOKRATIKUS	SOTE JRULOGIAI KL.	7	1000
FENYKEPEZOSEP	DEMOKRATIKUS	SOTE II. SZEMEK KL.	19	2000
FENYKEPEZOSEP	DEMOKRATIKUS	BP. OVSZ	23	3000
FENYKEPEZOSEP	DEMOKRATIKUS	SOTE ARTOPED KL.	22	3000
FENYKEPEZOSEP	DEMOKRATIKUS	BP. OTSI	6	1000
FENYKEPEZOSEP	DEMOKRATIKUS	BP. ORSZ. KORAYI PULM. INT.	18	3000
FENYKEPEZOSEP	DEMOKRATIKUS	BP. ORSZ. ORVOSI REHAB. INT.	15	2000
FENYKEPEZOSEP	DEMOKRATIKUS	BP. ALL. SZABHECTI GYERM. TBC	7	1000
FENYKEPEZOSEP	DEMOKRATIKUS	SOTE IV. SEBESZETI KL.	9	1000
FENYKEPEZOSEP	DEMOKRATIKUS	SOTE TUDOSYGGYASZATI KL.	32	2000
FENYKEPEZOSEP	DEMOKRATIKUS	OTKI I. BEL TANSZEK	8	1000
FENYKEPEZOSEP	DEMOKRATIKUS	OTKI IV. BEL TANSZEK	15	1000
FENYKEPEZOSEP	DEMOKRATIKUS	OTKI VOGYDGYASZATI TANSZEK	28	3000
FENYKEPEZOSEP	DEMOKRATIKUS	OTKI KORBONCTAN	31	3000
FENYKEPEZOSEP	DEMOKRATIKUS	POTE I. BEL KLINIKA	14	1000



DATUMI 09/09/76 LAPSZAM 1

NEM TANACSI INTÉZETEK ÁLLÓESZKÖZALLOSI NYAVANAK VÁLTÓZÁSÁ  
 MÓZGÁSNEMENKENT SZÁMLÁSZÁM SZERINT 1975BEN  
 ERTEK 1000 FT-BAN

TABLÁSZAM: 05/3

INT. HOZG. FOK. SZÁMLÁ CSOP. NEH. KÖZ. SZÁM	1 10	1	16	BETEGELLÁTÁS		ELHELETI INTÉZETEK		OSZTÉSEK	
				DB	FT	DB	FT	DB	FT
1	10	1	16	5	56	5	48	10	104
				5	56		48	10	104
1	10	2	21	102	15387	15	1236	117	15683
				102	15387	15	1236	117	15683
1	10	3	22	816	26785	258	8430	1074	33215
1	10	3	23	49	2192	2	18	51	2140
				865	28947	260	8448	1125	37395
1	10	4	24	135	2239	1	5	136	2244
1	10	4	26	83	1260	0	0	83	1260
				218	3499	1	5	219	3504
1	10	5	28	13	1012	6	141	19	1153
				13	1012	6	141	19	1153
				1284	48916	287	9338	1491	59854

DATUM : 1978.06.26.

ALTA'IOS BLASZAJ:12

LAPSZAM : 1

E G E S Z S E G Y I I N T E Z E T E K T E T E L E S L E L T A R Y A B L A J A ,

M U K Ö D E S I T Ő R J Ő L E T S Z E R I N T

BP. FOV. MARGIT KH.

M J S Z E R M E G N E V E Z E S E B E S Z E R Z E S I R E L A J I O

ALTA'IOS KH.

BESZ. EV	SZL. SZAM	EJEDŐ SZAM	ÉRTEK EFT	DR
	55	22	027474	8
GASTROSCOP EGYEB				
KOLPOSZKOP III	57	22	027495	16
AMNIOSCOP RKK 45	71	22	037753	15
GISTOSCOOP C 508	70	22	037754	8
FISTOSCOOP 508	71	22	037752	8
RECTOSCOOP R 170 SZALOPI	76	22	134589	23
PYELOSCOOP	75	22	137804	25
SORATULTETO MB 5403	65	22	027475	8
GYOMORVARRO PETZ F	60	22	027476	7
GYOMORVARRO PETZ F	66	22	027477	8
BORHOMERO BIOTHERM	64	22	027479	11
EKG I OST 4561	74	22	121427	35
EKG I EK 2	71	22	037755	28
EKG 3EK 3 TRANZISZT	66	22	027504	41
EKG I OST KLFELE	69	22	027505	39
EKG KLINIK 4	63	22	027509	5
EKG 3 GST 9400/THS	66	22	027507	182
OSZCILLOSZKOP 4772	74	22	121429	18
SZIV-PULZ FREKV MON CH 23	74	22	121426	77
SZULESZETI MONITOR CH 24	75	22	137805	28
TOPLER INDICATOR 4641	75	22	137794	19
ALTATOEP H 42	60	22	027479	47
ALTATOEP Y 42	60	22	027495	59
ALTATOEP MORPHEUS HA 3206 NSA 1	69	22	037197	112
ALTATOEP AN 4	66	22	027497	25
SPIROMETABOLOGRAPH	63	22	027509	33
DIATERMIA ES I	59	22	027482	26
DIATERMIA SUPERCO	70	22	037755	48
RESUSCITATOR MB 1414	67	22	027495	17
PULMOTOR BABY H 16090	71	22	037757	65
INKUBATOR KORBEVIT 3401 -IK I3	70	22	037755	41
INKUBATOR ASEPTA	65	22	027499	21
INKUBATOR IKH 12	75	22	137905	23
INKUBATOR B 200	76	22	154595	6
AEROSOL USI I UH	76	22	154597	16
AEROSOL USI I UH	76	22	154599	16
UH GYSZERPORL AEROLETTE	70	22	037759	11
RH CRISTALLOTHERM	59	22	027503	41
MEGALVAHOSZTAT	64	22	027501	7
MUTORSZTAL HA 1011 RTG	75	22	137794	95
EXTENZIOS AGY	60	23	027483	17
EXTENZIOS AGY	60	23	027484	17
EXTENZIOS AGY	60	23	027485	10
MJTOLAMPA 9 EGOS	63	22	027481	16
MJTOLAMPA 401 4 EGOS	72	22	138325	25

A PROGRAMRENDSZER FELDOLGOZÁSI LEHETŐSÉGEI

	felgyűjtés	átkódolás	Összefésülés	táblázás	válogatás
felgyűjtési kontroll kulcsok száma:	1-33	-	-	1-11	-
gyűjtendő mennyiségek száma:	1-15	-	-	1-15	-
definiálható információ átvitel:	0-28	-	összefésülési kulcsokként 5	Összefésülési kulcsokként 5	-
gyűjtött mennyiségek hossza:	1-16	-	-	1-16	-
Összefésülési kulcsok száma:	-	-	1-10	0-10	-
index-szekvenciális kereső kulcs hossza:	-	-	1-20	1-20	-
átkódolási kulcs hossz:	-	1-10	-	-	-
átkódolható kulcsok száma:	-	*1	1-10	*1-10	-
átkódolandó -tól -ig határok száma:	-	korlátlan	átkódolandó kulcsokként 5	*átkódolandó kulcsokként 5	-
válogatási kulcsok száma:	-	-	1-0	-	1-5
válogatási -tól-ig határok száma:	-	-	válogatási kulcsokként 5	-	válogatási kulcsokként 5
rekordhossz:	kötetlen	fix	kötetlen	kötetlen	fix
blokkhossz:	kötetlen de max. 5000	fix	kötetlen de max. 5000	kötetlen de max. 5000	fix

x az átkódolandó kulcs és az output mező alfanumerikus

xx az átkódolás eredménye a táblázatra kerül

A felsorolt lehetőségekhez hozzáadódnak az R-20 számítógéppel együtt szállított rendező és segédprogramok által biztosított lehetőségek.